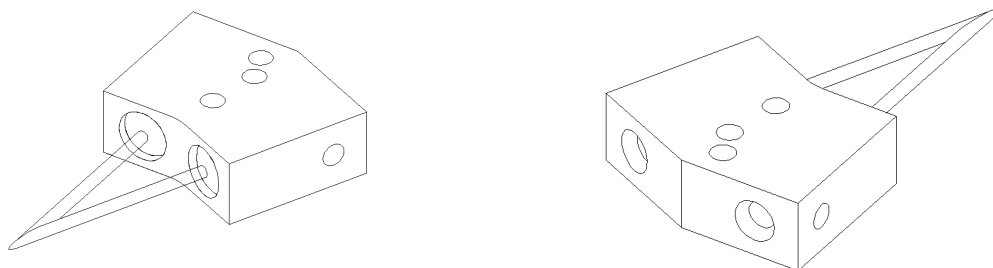
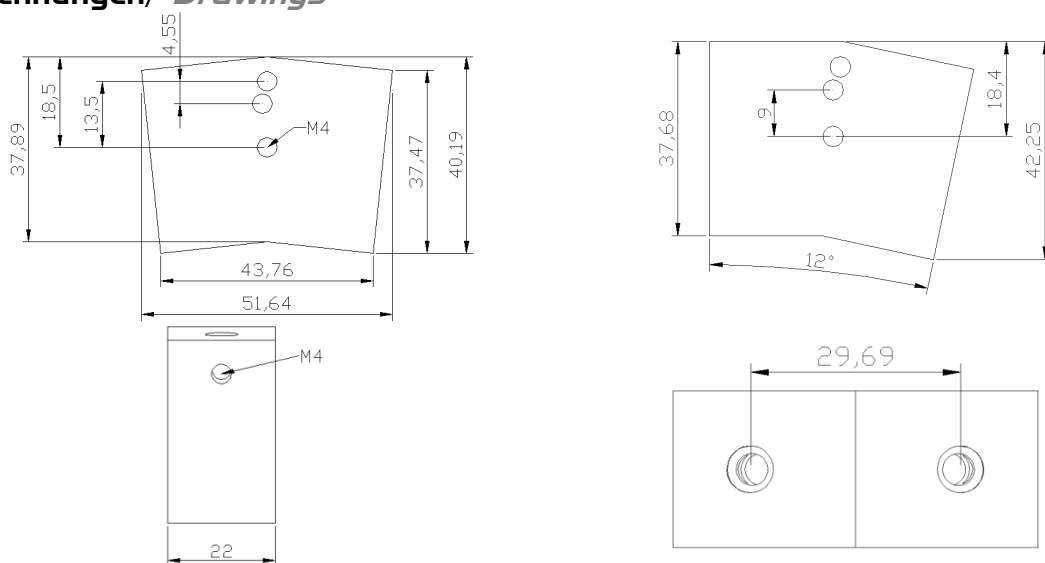


/ FOD-A2.0-100

Diese Fokusoptik ist geeignet zur Verwendung mit Durchlichtleitern./
 This focus optic is suitable for use with through beam fibers.



Zeichnungen/ *Drawings*



Eigenschaften/ *Properties*

Eigenschaften/ <i>Properties</i>	Werte/ <i>Values</i>
Lichtleiterendhülse/ <i>Fiber sleeve type</i>	A2.0
Befestigungsbohrungen/ <i>Mounting holes</i>	3 x M4
Glanzausschluss/ <i>glare rejection</i>	möglich/ <i>available</i>
nomineller Arbeitsabstand/ <i>Nominal working distance</i>	ca./ <i>approx.</i> 90 mm
Messfleckdurchmesser/ <i>Spot size</i>	ca./ <i>approx.</i> 14 mm ¹
Arbeitsbereich/ <i>Working range</i>	70-170 mm
Material	Aluminium eloxiert / <i>Aluminum anodized</i>

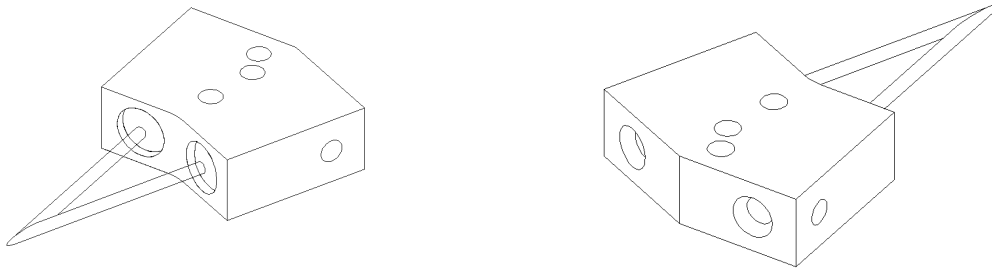
Bestellnummer/ *Ordering number*

Artikel/ <i>Item</i>	Bestellnummer/ <i>Order Number</i>
FOD-A2.0-100	20-0009-01

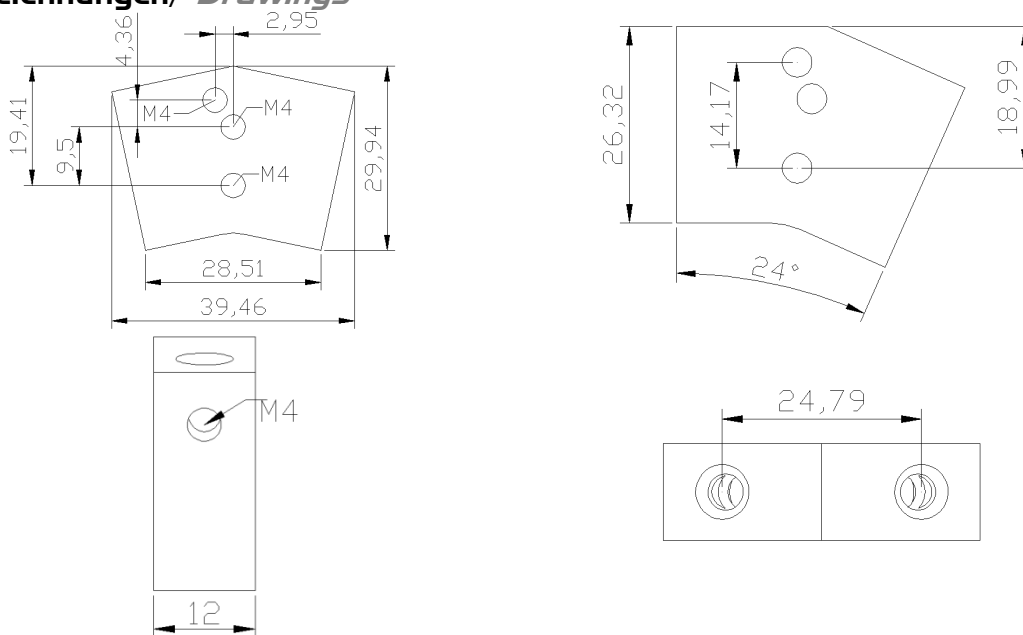
¹ Bei Verwendung eines Lichtleiters mit 2.5mm Faserbündel und 67° Öffnungswinkel/
 By using a fiber with 2.5mm bundle diameter und 67° aperture angle

2 FOD-A2.0-35

Diese Fokusoptik ist geeignet zur Verwendung mit Durchlichtleitern./
This focus optic is suitable for use with through beam fibers.



Zeichnungen/ *Drawings*



Eigenschaften/ *Properties*

Eigenschaften/ <i>Properties</i>	Werte/ <i>Values</i>
Lichtleiterendhülse/ <i>Fiber sleeve type</i>	A2.0
Befestigungsbohrungen/ <i>Mounting holes</i>	3 x M4
Glanzausschluss/ <i>glare rejection</i>	möglich/ <i>available</i>
nomineller Arbeitsabstand/ <i>Nominal working distance</i>	ca./ <i>approx.</i> 30 mm
Messfleckdurchmesser/ <i>Spot size</i>	ca./ <i>approx.</i> 7 mm ²
Arbeitsbereich/ <i>Working range</i>	20-50 mm
Material	Aluminium eloxiert / <i>Aluminum anodized</i>

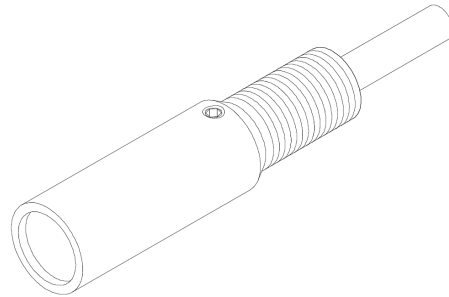
Bestellnummer/ *Ordering number*

Artikel/ <i>Item</i>	Bestellnummer/ <i>Order Number</i>
FOD-A2.0-35	20-0007-01

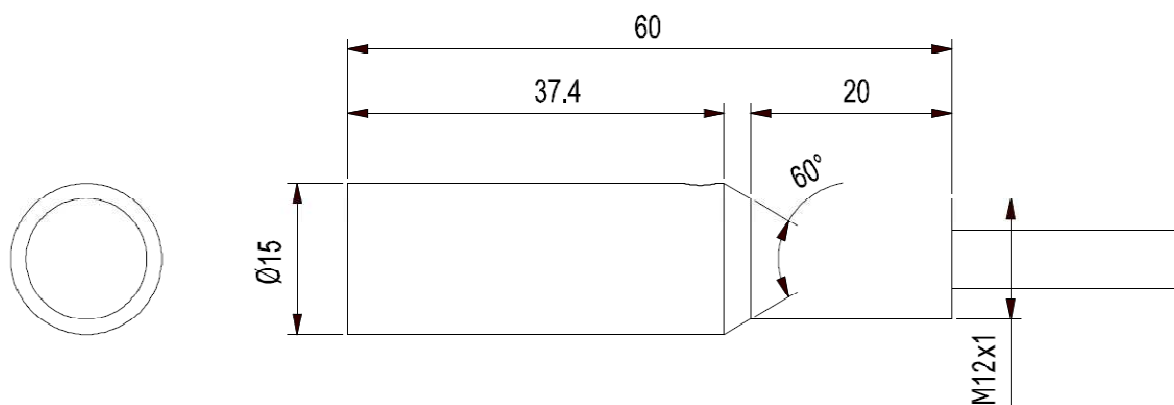
² Bei Verwendung eines Lichtleiters mit 2.5mm Faserbündel und 67° Öffnungswinkel/
By using a fiber with 2.5mm bundle diameter und 67° aperture angle

3 KL-3

Diese Fokusoptik ist geeignet zur Verwendung mit Reflexlichtleitern./
This focus optic is suitable for use with reflex mode fibers.



Zeichnungen/ *Drawings*



Eigenschaften/ *Properties*

Eigenschaften/ <i>Properties</i>	Werte/ <i>Values</i>
Lichtleiterendhülse/ <i>Fiber sleeve type</i>	A2.0
Befestigung/ <i>Mounting</i>	M12 Gewinde/ <i>Thread</i>
Glanzausschluss/ <i>glare rejection</i>	-
nomineller Arbeitsabstand/ <i>Nominal working distance</i>	ca./ <i>approx.</i> 10 mm
Messfleckdurchmesser/ <i>Spot size</i>	ca./ <i>approx.</i> 2 mm ³
Arbeitsbereich/ <i>Working range</i>	10-15 mm
Material	Aluminium eloxiert / <i>Aluminum anodized</i>

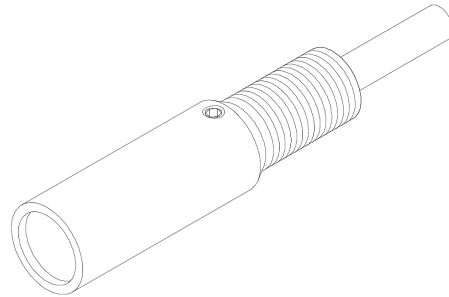
Bestellnummer/ *Ordering number*

Artikel/ <i>Item</i>	Bestellnummer/ <i>Order Number</i>
KL-3	20-0000-01

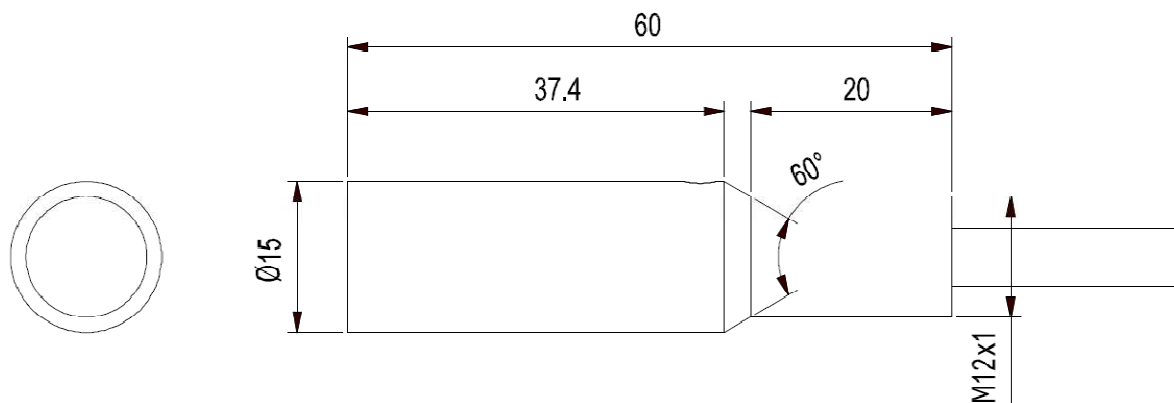
³ Bei Verwendung eines Lichtleiters mit 2.5mm Faserbündel und 67° Öffnungswinkel/
By using a fiber with 2.5mm bundle diameter und 67° aperture angle

4 KL-4

Diese Fokusoptik ist geeignet zur Verwendung mit Reflexlichtleitern./
This focus optic is suitable for use with reflex mode fibers.



Zeichnungen/ *Drawings*



Eigenschaften/ *Properties*

Eigenschaften/ <i>Properties</i>	Werte/ <i>Values</i>
Lichtleiterendhülse/ <i>Fiber sleeve type</i>	A1.1
Befestigung/ <i>Mounting</i>	M12 Gewinde/ <i>Thread</i>
Glanzausschluss/ <i>glare rejection</i>	-
nomineller Arbeitsabstand/ <i>Nominal working distance</i>	ca./ <i>approx.</i> 11 mm
Messfleckdurchmesser/ <i>Spot size</i>	ca./ <i>approx.</i> 1 mm ⁴
Arbeitsbereich/ <i>Working range</i>	10-15 mm
Material	Aluminium eloxiert / <i>Aluminum anodized</i>

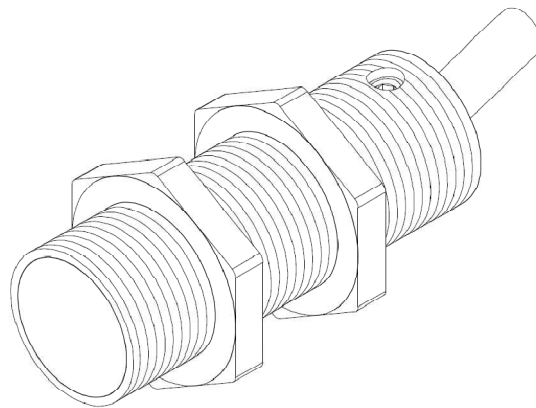
Bestellnummer/ *Ordering number*

Artikel/ <i>Item</i>	Bestellnummer/ <i>Order Number</i>
KL-4	20-0001-01

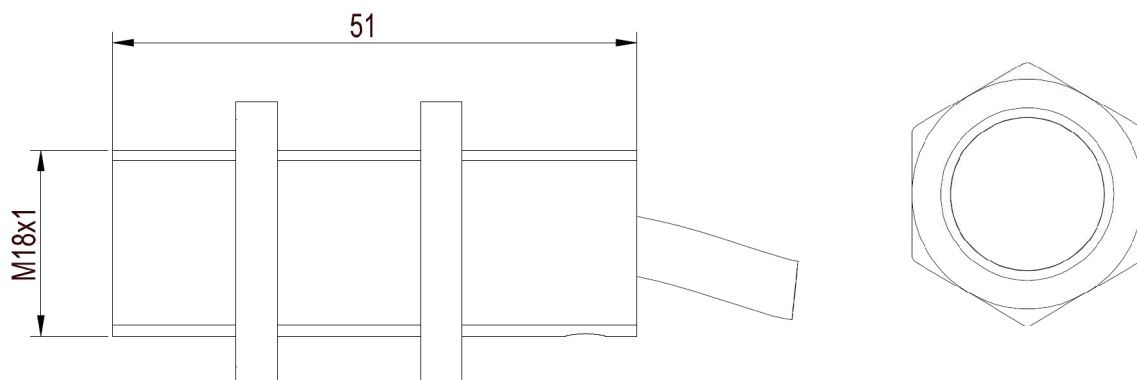
⁴ Bei Verwendung eines Lichtleiters mit 1.5mm Faserbündel und 67° Öffnungswinkel/
By using a fiber with 2.5mm bundle diameter und 67° aperture angle

5 KL-M18

Diese Fokusoptik ist geeignet zur Verwendung mit Reflexlichtleitern./
This focus optic is suitable for use with reflex mode fibers.



Zeichnungen/ *Drawings*



Eigenschaften/ *Properties*

Eigenschaften/ <i>Properties</i>	Werte/ <i>Values</i>
Lichtleiterendhülse/ <i>Fiber sleeve type</i>	A2.0
Befestigung/ <i>Mounting</i>	M18x1 Gewinde/ <i>Thread</i>
Glanzausschluss/ <i>glare rejection</i>	-
nomineller Arbeitsabstand/ <i>Nominal working distance</i>	ca./ <i>approx.</i> 23 mm
Messfleckdurchmesser/ <i>Spot size</i>	ca./ <i>approx.</i> 4 mm ⁵
Arbeitsbereich/ <i>Working range</i>	20-50 mm
Material	Messing vernickelt/ <i>Brass nickel-plated</i>

Bestellnummer/ *Ordering number*

Artikel/ <i>Item</i>	Bestellnummer/ <i>Order Number</i>
KL-M18	20-0002-01

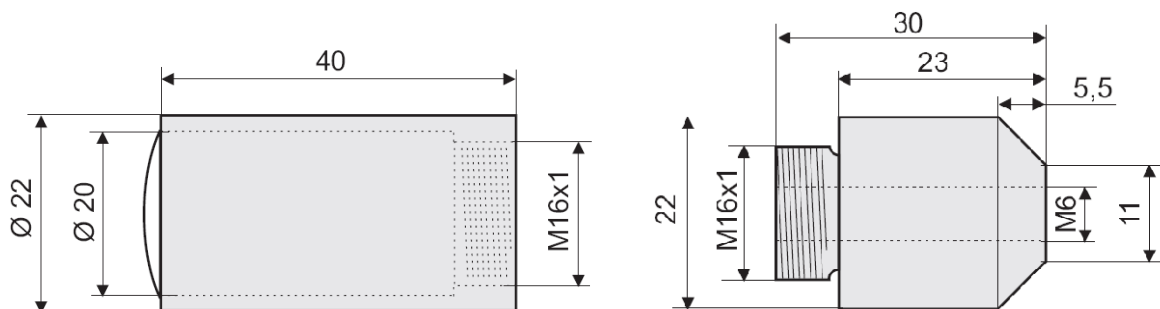
⁵ Bei Verwendung eines Lichtleiters mit 2.5mm Faserbündel und 67° Öffnungswinkel/
By using a fiber with 2.5mm bundle diameter und 67° aperture angle

6 FLF-B-35

Diese Fokusoptik ist geeignet zur Verwendung mit Reflexlichtleitern./
This focus optic is suitable for use with reflex mode fibers.



Zeichnungen/ *Drawings*



Eigenschaften/ *Properties*

Eigenschaften/ <i>Properties</i>	Werte/ <i>Values</i>
Lichtleiterendhülse/ <i>Fiber sleeve type</i>	C2.0
Befestigung/ <i>Mounting</i>	6 mm oder/ <i>or</i> 16 mm
Glanzausschluss/ <i>glare rejection</i>	-
nomineller Arbeitsabstand/ <i>Nominal working distance</i>	ca./ <i>approx.</i> 35 mm
Messfleckdurchmesser/ <i>Spot size</i>	ca./ <i>approx.</i> 6 mm ⁶
Arbeitsbereich/ <i>Working range</i>	30-60 mm
Material	Aluminium eloxiert / <i>Aluminum anodized</i>

Bestellnummer/ *Ordering number*

Artikel/ <i>Item</i>	Bestellnummer/ <i>Order Number</i>
FLF-B-35	20-0006-01

⁶ Bei Verwendung eines Lichtleiters mit 2.5mm Faserbündel und 67° Öffnungswinkel/
By using a fiber with 2.5mm bundle diameter und 67° aperture angle